

产品规格书

MD144_SPI_V02

公司名称	
项目型号	
客户签回	

产品: 1.44 TFT 128*128

版本: V02

日期:

批准	审核	制表

深圳市尚视界科技有限公司

目录:

项目	内容	页码
1	版本历史	1
2	结构说明	2
3	机构图	3
4	接口定义	4
5	各参数极限值	5
6	电气特性	6
7	光学特性	7
8	可靠性测试	8
9	包装	9
10	出货检验标准	10--14

深圳市尚视界科技有限公司

1. 版本历史

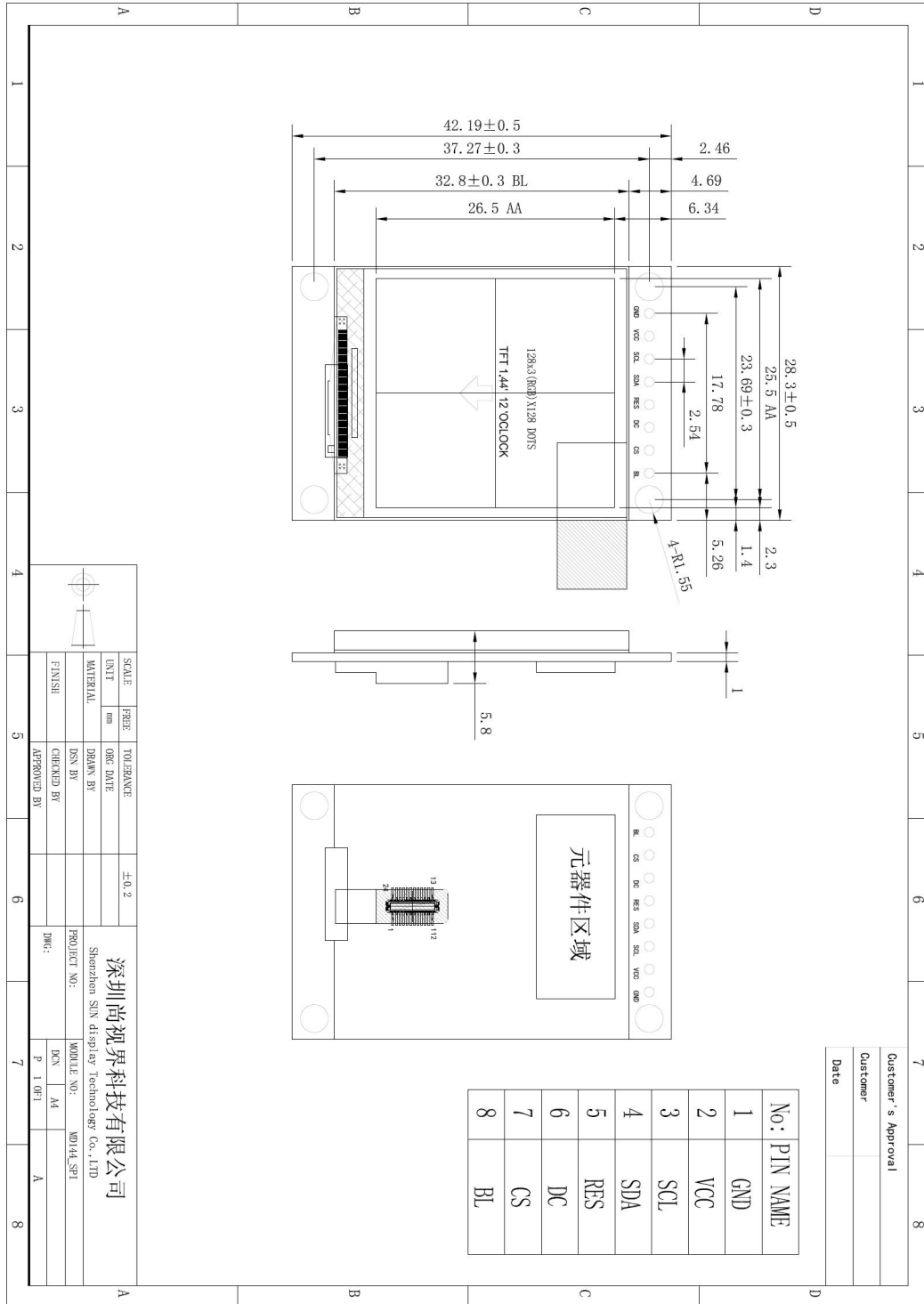
样品版本	文件版本	日期	描述	修改人
V0	1		首次开发	Z

深圳市尚视界科技有限公司

2. 机构说明

项目	内容	单位
外型尺寸	28.3*42.19*5.8	mm
显示尺寸	1.44	inch
显示形式	128* (RGB)* 128 Pixels	-
显示区 (A. A)	26.2(W)*27.2(H)	mm
视角	12 o' clock	-
驱动 IC	ST7735S	-
背光类型	2 LEDS	-

3. 机构图



深圳市尚视界科技有限公司

4. 接口定义:

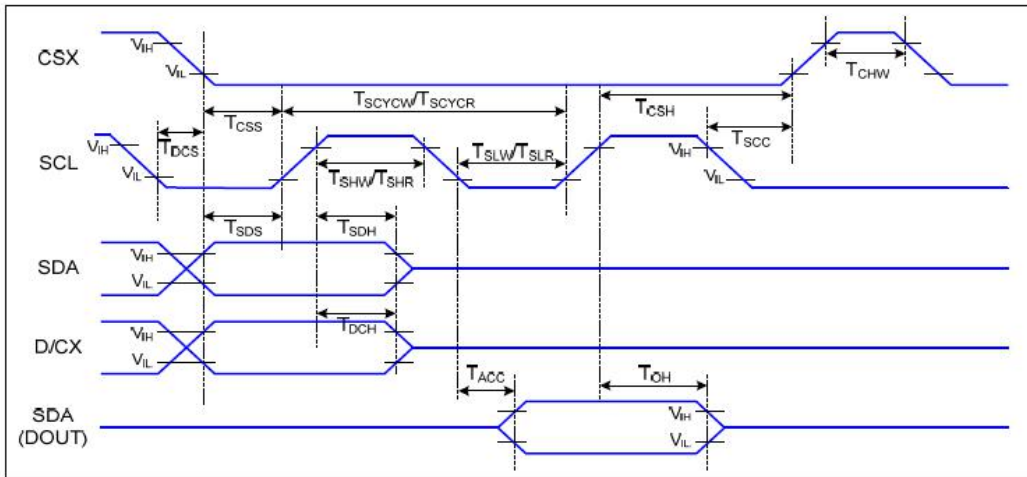
NO.	SYMBOL	Description
1	GND	接地端
2	VCC	模拟电压 3.3V/5V 可选; (默认 3.3V) 连接 R2 电阻为 5V,连接 R4 电阻为 3.3V。
3	SCL	串行SPI时钟信号
4	SDA	串行SPI数据输入端
5	RES	LCD 复位信号
6	D/C	命令/数据选择端
7	CS	LCD片选信号
8	BL	背光开关控制脚; BL=1 背光亮; BL=0 背光关。

深圳市尚视界科技有限公司

5. 各参数极限值:

项目	符号	最小值	典型值	最大值	单位
操作温度	T _{OP}	-20	-	70	°C
存储温度	T _{ST}	-30	-	80	°C

6. 电气特性



T_a=25 °C, V_{DDI}=1.65~3.7V, V_{DD}=2.3~4.8V

Signal	Symbol	Parameter	MIN	MAX	Unit	Description
CSX	TCSS	Chip Select Setup Time (Write)	TBD		ns	
	TCSH	Chip Select Hold Time (Write)	TBD		ns	
	TCSS	Chip Select Setup Time (Read)	TBD		ns	
	TSCC	Chip Select Hold Time (Read)	TBD		ns	
	TCHW	Chip Select "H" Pulse Width	TBD		ns	
SCL	TSCYCW	Serial Clock Cycle (Write)	TBD		ns	-Write Command & Data Ram
	TSHW	SCL "H" Pulse Width (Write)	TBD		ns	
	TSLW	SCL "L" Pulse Width (Write)	TBD		ns	
	TSCYCR	Serial Clock Cycle (Read)	TBD		ns	-Read Command & Data Ram
	TSHR	SCL "H" Pulse Width (Read)	TBD		ns	
	TSLR	SCL "L" Pulse Width (Read)	TBD		ns	
D/CX	TDCS	D/CX Setup Time	TBD		ns	
	TDCH	D/CX Hold Time	TBD		ns	
SDA (DIN) (DOUT)	TSDS	Data Setup Time	TBD		ns	For Maximum CL=30pF For Minimum CL=8pF
	TSDH	Data Hold Time	TBD		ns	
	TACC	Access Time	TBD	TBD	ns	
	TOH	Output Disable Time	TBD	TBD	ns	

深圳市尚视界科技有限公司

背光:

项目	符号	额定值	单位
工作电流	I_{BL}	40	mA
工作电压	V_{BL}	3.3V	V
亮度	-	-	CD/M ² (*)

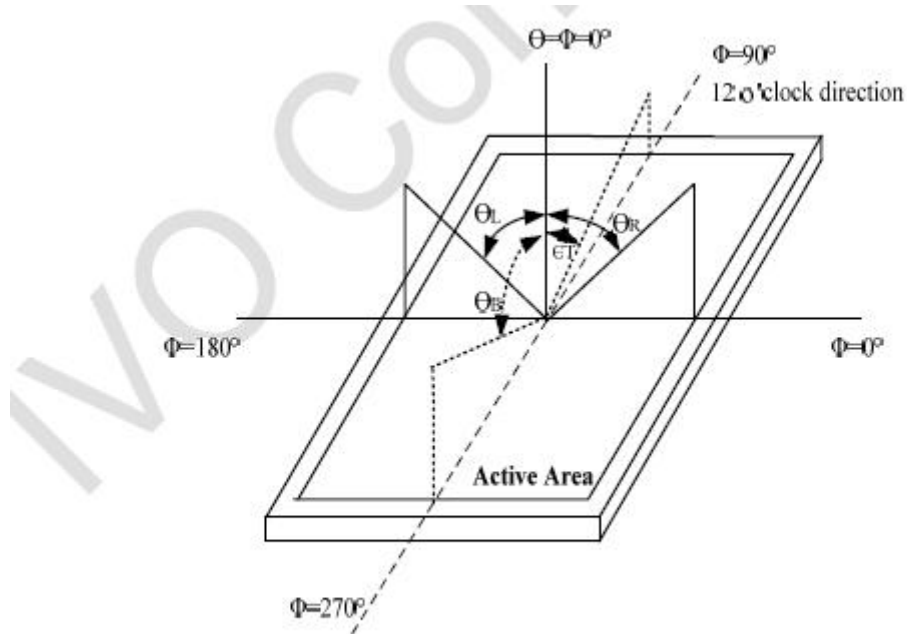
*此亮度值为组装 LCD 时的值。

7 光学特性:

Item	Symbol	Conditions	Specifications			Unit	Note
			Min.	Typ.	Max.		
Transmittance	T%	Viewing normal angle $\theta_X = \theta_Y = 0^\circ$	6.21	6.9	-	%	All left side data are based on CMI's following condition - 1.LC : TN 2.Light Source :CMI LED BLU 3.Film : 日東 NPF TEG 1465DU 4.Machine : DMS 803
Contrast Ratio	CR		200	300	-		
Response Time (by Quick)	$T_{on}+T_{off}$		-	30	60	ms	
Viewing Angle	Hor.	θ_{X+}	40	45	-	deg.	
		θ_{X-}	40	45	-		
	Ver.	θ_{Y+}	40	45	-		
		θ_{Y-}	15	20	-		
CF only Color Chromaticity (CIE 1931)	Red	X_R	0.590	0.610	0.630	1.Under C light Simulation 2.NTSC 55%	
		Y_R	0.309	0.329	0.349		
	Green	X_G	0.279	0.299	0.319		
		Y_G	0.547	0.567	0.587		
	Blue	X_B	0.123	0.143	0.163		
		Y_B	0.091	0.111	0.131		
	White	X_W	0.288	0.308	0.328		
		Y_W	0.307	0.327	0.347		

深圳市尚视界科技有限公司

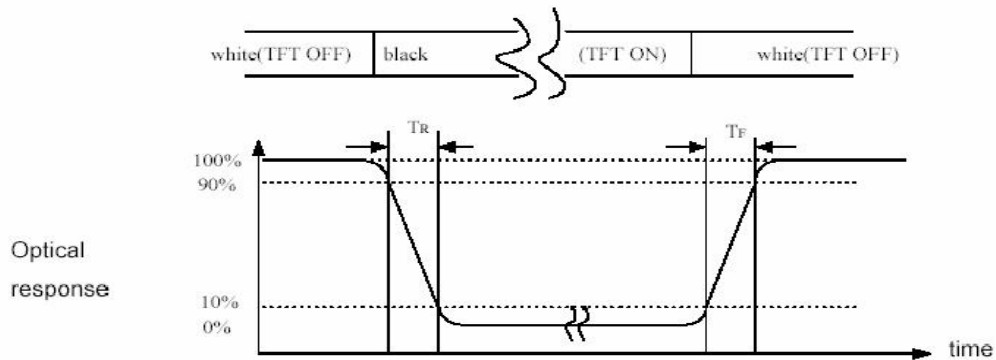
*视角定义:



*对比度定义 (CR) :
在屏的中心点上测量

$$CR = \frac{\text{Luminance with all pixels white}}{\text{Luminance with all pixels black}}$$

*响应时间定义 : Sum of TR and TF



深圳市尚视界科技有限公司

8. 可靠性测试:

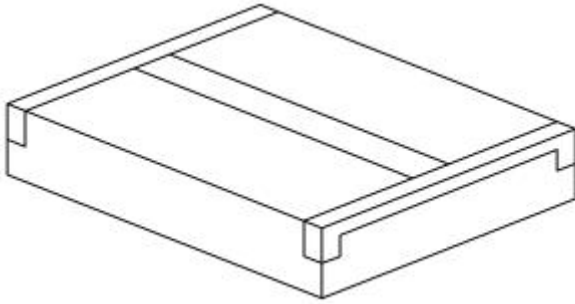
编号	项目	描述
1	高温操作	产品在温度为 70°C 条件下能够正常运行 240 小时
2	低温操作	产品在温度为 -20°C 条件下能够正常运行 240 小时
3	高温存储	产品不点亮时在温度为 80°C 条件下存放 240 小时后, 拿出来放在常温里能够运行 2 小时
4	低温存储	产品不点亮时在温度为 80°C 条件下存放 240 小时后, 拿出来放在常温里能够运行 24 小时
5	高温高湿存储	除了偏光片, 产品在不点亮时能够忍受最高温度为 60°C、湿度为 90% 的条件
6	温度循环	产品能够忍受 10 个这样的温度循环: 30°C (30 分钟) → 常温 (5 分钟) → 80°C (30 分钟) → 常温 (5 分钟)
7	震荡测试	频率范围: 10Hz ~ 55Hz 振幅: 1.5mm X, Y, Z 每个方向 2 小时
8	跌落测试	参照 ASTM-D-3332

9. 包装:

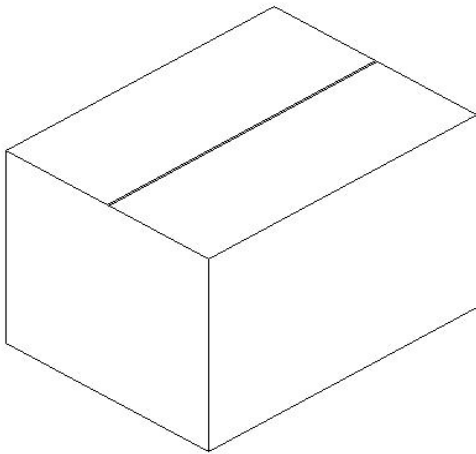
9.1



深圳市尚视界科技有限公司



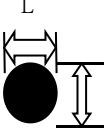
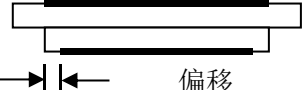
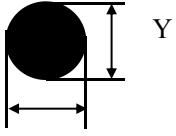
9.2



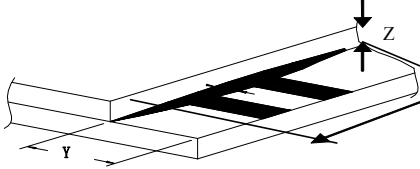
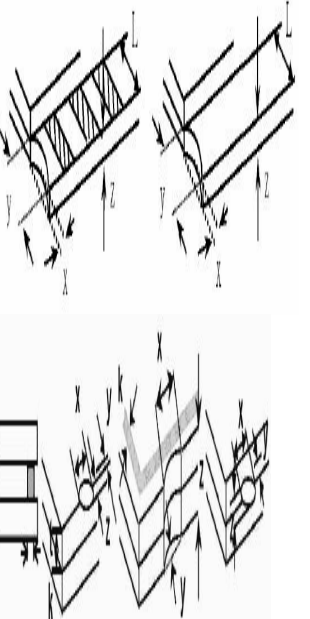
10. 出货检验标准

缺点	检验项目及规格		判定标准		
9.1.1 LCD 与 偏	所有点状缺陷:	<table border="1"><tr><td data-bbox="855 1973 1034 2007">尺寸ϕ</td><td data-bbox="1034 1973 1222 2007">容许个数</td></tr></table>	尺寸 ϕ	容许个数	MI
尺寸 ϕ	容许个数				

深圳市尚视界科技有限公司

光片 点状缺陷	-黑点&异物 -白点&亮点  $\phi = (L + W) / 2W$	<table border="1" style="width: 100%; border-collapse: collapse;"> <tr> <td>$\phi \leq 0.10$</td> <td>不计</td> </tr> <tr> <td>$0.10 < \phi \leq 0.20$ mm</td> <td>2</td> </tr> <tr> <td>$0.20 < \phi \leq 0.30$ mm</td> <td>1</td> </tr> <tr> <td>$0.30 < \phi$</td> <td>0</td> </tr> </table>	$\phi \leq 0.10$	不计	$0.10 < \phi \leq 0.20$ mm	2	$0.20 < \phi \leq 0.30$ mm	1	$0.30 < \phi$	0	※ 适用于外观及电性检验 (包括 B/L, TP, Polarize, LCD等) ※ 以上状况于可视区外忽略不计; ※ 两个异物之距离须 ≥ 3 mm;						
$\phi \leq 0.10$	不计																
$0.10 < \phi \leq 0.20$ mm	2																
$0.20 < \phi \leq 0.30$ mm	1																
$0.30 < \phi$	0																
9.1.2 LCD 与 偏 光片 刮 伤, 折痕& 纤维	(a) LCD -玻璃刮伤、纤维&异物(长条状) (b) 偏光片 -偏光片刮伤&折痕、纤维 ※ 适用于外观及电性检验 (包括 B/L, TP, Polarize, LCD等)	<table border="1" style="width: 100%; border-collapse: collapse;"> <thead> <tr> <th>L (长)</th> <th>W(宽)</th> <th>容许个数</th> </tr> </thead> <tbody> <tr> <td>-----</td> <td>$W \leq 0.02$</td> <td>不计</td> </tr> <tr> <td>$L \leq 10.0$mm</td> <td>$0.02 < W \leq 0.03$</td> <td rowspan="2">2</td> </tr> <tr> <td>$L \leq 5.0$mm</td> <td>$0.03 < W \leq 0.05$</td> </tr> <tr> <td>-----</td> <td>$W > 0.05$</td> <td>0</td> </tr> </tbody> </table>	L (长)	W(宽)	容许个数	-----	$W \leq 0.02$	不计	$L \leq 10.0$ mm	$0.02 < W \leq 0.03$	2	$L \leq 5.0$ mm	$0.03 < W \leq 0.05$	-----	$W > 0.05$	0	※ 以上状况于可视区外忽略不计; ※ 两个异物之距离须 ≥ 3 mm;
L (长)	W(宽)	容许个数															
-----	$W \leq 0.02$	不计															
$L \leq 10.0$ mm	$0.02 < W \leq 0.03$	2															
$L \leq 5.0$ mm	$0.03 < W \leq 0.05$																
-----	$W > 0.05$	0															
9.1.3 偏光片 外观检 验	(a) 偏光片贴歪、偏移  (b) 偏光片不洁 (c) 偏光片贴反、漏贴 (d) 偏光片水纹 (e) 保护膜翘起	参照工程图, 不可超出可视区; 偏光片有油污, 脏污. REJ. 贴反及漏贴现象 REJ. 进入可视区, 拒收	MI MA MI MI														
9.1.4 偏光片 外观检 验	(g) 偏光片气泡  $\phi = (X + Y) / 2$	<table border="1" style="width: 100%; border-collapse: collapse;"> <thead> <tr> <th>尺寸ϕ</th> <th>容许个数</th> </tr> </thead> <tbody> <tr> <td>$\phi \leq 0.10$</td> <td>不计</td> </tr> <tr> <td>$0.10 < \phi \leq 0.30$ mm</td> <td>2</td> </tr> <tr> <td>$0.30 < \phi \leq 0.50$ mm</td> <td>1</td> </tr> <tr> <td>$0.50 < \phi$</td> <td>0</td> </tr> <tr> <td colspan="2">总允许不良数量 3个</td> </tr> </tbody> </table>	尺寸 ϕ	容许个数	$\phi \leq 0.10$	不计	$0.10 < \phi \leq 0.30$ mm	2	$0.30 < \phi \leq 0.50$ mm	1	$0.50 < \phi$	0	总允许不良数量 3个		※以上状况于可视区外忽略不计; ※两个异物之距离须 ≥ 3 mm;		
尺寸 ϕ	容许个数																
$\phi \leq 0.10$	不计																
$0.10 < \phi \leq 0.30$ mm	2																
$0.30 < \phi \leq 0.50$ mm	1																
$0.50 < \phi$	0																
总允许不良数量 3个																	
缺点	检验项目及规格	判定标准															
字母定义	X: 崩缺长度 ; Y: 崩缺宽度 ; Z: 崩缺厚度 ; K: LCD 框胶宽度 ; T: LCD 厚度 ; A: LCD 边长 ; L: 电脚长度																

深圳市尚视界科技有限公司

<p>9.1.5 切裂不良</p>		<table border="1" style="width: 100%; border-collapse: collapse;"> <tr> <td style="padding: 2px;">x: length</td> <td style="padding: 2px;">y: width</td> </tr> <tr> <td style="padding: 2px;">$X \leq a$</td> <td style="padding: 2px;">$y \leq 1/2L$</td> </tr> </table> <p>※端面不平超出工程图尺寸公差，拒收； ※切裂不良造成IC/FPC绑定作业困难，拒收；</p>	x: length	y: width	$X \leq a$	$y \leq 1/2L$	<p>MA</p>
x: length	y: width						
$X \leq a$	$y \leq 1/2L$						
<p>9.1.6 崩缺</p>		<p>※ 所有崩缺，以不产生品质隐患及电性不良为判断标准。</p>	<p>MI</p>				
<p>9.1.7 产品底色</p>	<p>(a)底色偏移与限度样品或色卡不符，拒收。 (b)色不均与限度样品或色卡不符，拒收。</p>	<p>MI</p>					

9.2. LCD 电性检验规范:

深圳市尚视界科技有限公司

缺点	检验项目及规格	判定标准
9.2.1 LCD 电性不良	(a) 电性点状/线状不良, 依照LCD外观规格判定.	MI
	(b) 少直、横线、十字交短, 拒收。	CR
	(c) 多dot、少dot, 拒收。	
	(d) 缺字, 拒收。	
	(e) 画面异常, 拒收。	
	(f) 无动作, 拒收。	
	(g) 画面扫描程序不完整, 拒收。	
	(h) 短路、断路, 拒收。	
	(i) 画面显示余影过重及余影不清, 画面有过淡情形, 拒收。	
	(j) 视角与产品规格书不符, 拒收。	
	(k) Domain不可有。	
	(l) 电流超出规格, 拒收。	
	(m) 电压值超出规格范围, 拒收。	
	(n) 显示区域对比不均 (区块黑、白), 依限度样品判定。	
	(o) 画面显示cross talk, 依限度样品判定。	
(p) 画面显示色淡或色深, 依限度样品判定。		
(q) 画面显示横线淡、横线深, 依限度样品判定。		

9.3. 其它检验规范:

9.3.1 铁框	(a) 规格依照C/D图判定。	MA
	(b) 铁框有锋利边棱, 拒收。	MI
	(c) 铁框凸起颗粒 $\psi > 1.0\text{mm}$, 拒收。 $\psi \leq 1.0\text{mm}$ 允许三个点. 不能密集(10mm以内不能超过3个点); 凸点不可影响组装尺寸。	
	(d) 铁框脱漆, 刮伤超出 $L \leq 10.0\text{mm}$, $W \leq 2.0\text{mm}$, 拒收。	
	(d) 生锈, 破损, 脏污等不允许	
	(f) 毛边 $W > 0.20\text{mm}$, 拒收。	
9.3.2 背光特性	(a) 点亮时有不亮、闪烁或漏光现象, 拒收。	MA
	(b) 亮度、均匀度不符合规格, 拒收。	
	(c) 背光颜色错误或变色, 拒收。	
	(d) LED装反, 拒收。	MI
	(e) L/G端子有弯折、生锈、松动, 拒收。	
	(f) L/G有折痕, 拒收。(以组成成品判定为准)	
(g) 背光点/线状不良依照 LCD外观不良进行判定		
(h) 原材破损、变形、尺寸造成组装不良或与规格不符, 拒收。	MA	
9.3.3 柔性线路板	(b) FPC端子(焊接面)不可有死折。	MI
	(c) FPC刮伤, 刺破, 点状受损, 以不露铜、不影响电性为主。	
	(d) FPC有可移动之沾锡或残留锡珠, 拒收。	
	(e) 出PIN端金手指有氧化、刮痕、折痕、压痕, 脏污等现象, 拒收。	
	(f) FPC不可有烫伤情形。	
	(g) FPC上之零件需与产品特性表一致, 有错件、多件、少件, 拒收。	MA
(h) 尺寸/机构与规格书要求一致		

深圳市尚视界科技有限公司

9.3.4 反射片 银光纸	(a)漏贴、贴反，拒收。		MI		
	(b)不可有刺破、折痕、残胶、刮伤,异物,脏点（以组成成品判定为准）				
	(c)贴附歪斜：依部品承认书量测。				
	(d)原材外观、尺寸(裁截尺寸)、贴附位置与规格不符，造成组装不良时，拒收。		MI		
缺点	检验项目及规格		判定标准		
9.3.6 扩散片	(a)扩散片漏贴，拒收。		MI		
	(b)原材尺寸、贴附位置与规格不符，造成贴附不良时，拒收。				
	(c)扩散片有折痕，拒收。				
9.3.7 机构	原材破损、变形、尺寸不符、组装不良等，拒收。		MI		
9.3.8 焊接	(a)焊接短/短路,虚焊,焊接面氧化,锡尖/锡柱等不允许		MI		
	(b)锡渣/锡球不允许				
	(c)焊接后,残留黑色或棕色之助焊剂/松香,不允许.免清洗松香允许残留。				
9.3.9 喷印	(d)依照双方协定内容或客户要求。		MI		
9.3.10 触控式面板	(a)尺寸	依部品承认书量测。		MA	
	(b)银胶	不可有氧化、腐蚀之情形。		MI	
	(c)印刷	颗粒大小均匀，线条不可粗细不均及脱漆现象。			
	(d)外观	点状&异物	请参照LCD点状异物之规格。		
		刮伤	请参照 LCD 刮伤之规格。		
		气泡	请参照 LCD 气泡之规格。		
		毛屑&纤维	请参照 LCD 毛屑之规格。		
		刺破、凹痕、凸点、折痕	请参照 LCD 刺破、凹痕、凸点、折痕规格		
	(e)毛边	不可有毛边现象。			
	(f)线路	1. 线路不可有刮伤、断路、短路。			
		2. 金手指不可有死折、断路、氧化现象。			
		3. 线路不可有死折现象。			
	(g)崩裂	请参照 LCD 崩裂之规格。			
(h)薄膜突起	触控式面板薄膜突起高度超过 0.5mm, 拒收。				
(i)牛顿环	1. 影响线性功能，拒收				
	2. 不影响线性功能且牛顿环面积不可大于 T/P 总面积 1/2.				

深圳市尚视界科技有限公司

	3. 检测环境: 照度: 800 ~ 1500LUX 45° 距离: 30~40cm 角度: 视向 50° ~70°	
--	---	--

缺点	检验项目及规格	判定标准
9.3.10 触控式面板	(j) 阻值 不作动 Inactive X : $\leq 2K\Omega$; Y : $\leq 2K\Omega$; X&Y : $\geq 20M\Omega$	MA
	作动 Active X&Y : $\leq 2K\Omega$ (Pressing head 80g/R0.8mm)	
9.3.11 包装外观	(a) 标签漏贴, 拒收。	MA
	(b) 卷标不符合或贴错位置、贴反... 等, 拒收。	
	(c) 产品包装规格与包装规格书不符, 拒收。	
	(d) 包装材料与规格不符, 出货附本与客户要求不符, 拒收。	
9.3.12 混料, 数量不符	(a) 机种、版次相混, 拒收。	MA
	(b) 数量不符, 拒收	

9.3.13 一般性外观	(a) IC 无崩缺, 破损现象	MA
	(b) 产品污染, 破损等, 拒收	MA
	(c) 产品尺寸/结构必须符合规格书要求.	MA
	(d) 产品出 PIN 端定义与规格书一致.	MA
	(e) 密封胶必须全部覆盖 ITO 线路, 且封胶规格须与客户要求/样品规格一致.	MA
	(f) 其它未定义检验规格, 依照双方协定规格或依客户要求规格检验	MA